

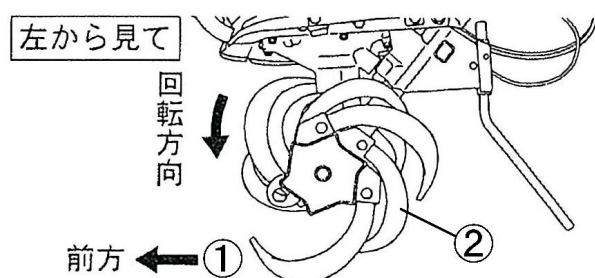
TMS300 楽ラク耕うんロータDX (A650)

(コードNo. 91154-0390-0)

楽ラク耕うんロータDXの新機能

- ☆ 楽ラク耕うんロータDXはロータが分割式になっており、耕うん作業だけでなく、中耕作業もできます。又、新開発の爪は硬い圃場でのくい込み性能が格段にアップしました。
- ☆ 楽ラク耕うんロータDXは一般の畑や田んぼをはじめ、草の多い畑や水田、ロータが沈みやすい砂地などあらゆる場所で耕うんが可能です。
- ☆ マジカルプレート（ロータの外側につく側板の事）の採用により、従来のロータでは作業の難しい砂地や水田等、ロータが沈みこむ場所での耕うん、中耕作業もマジカルプレートの左・右交換で、簡単に作業できるようになりました。

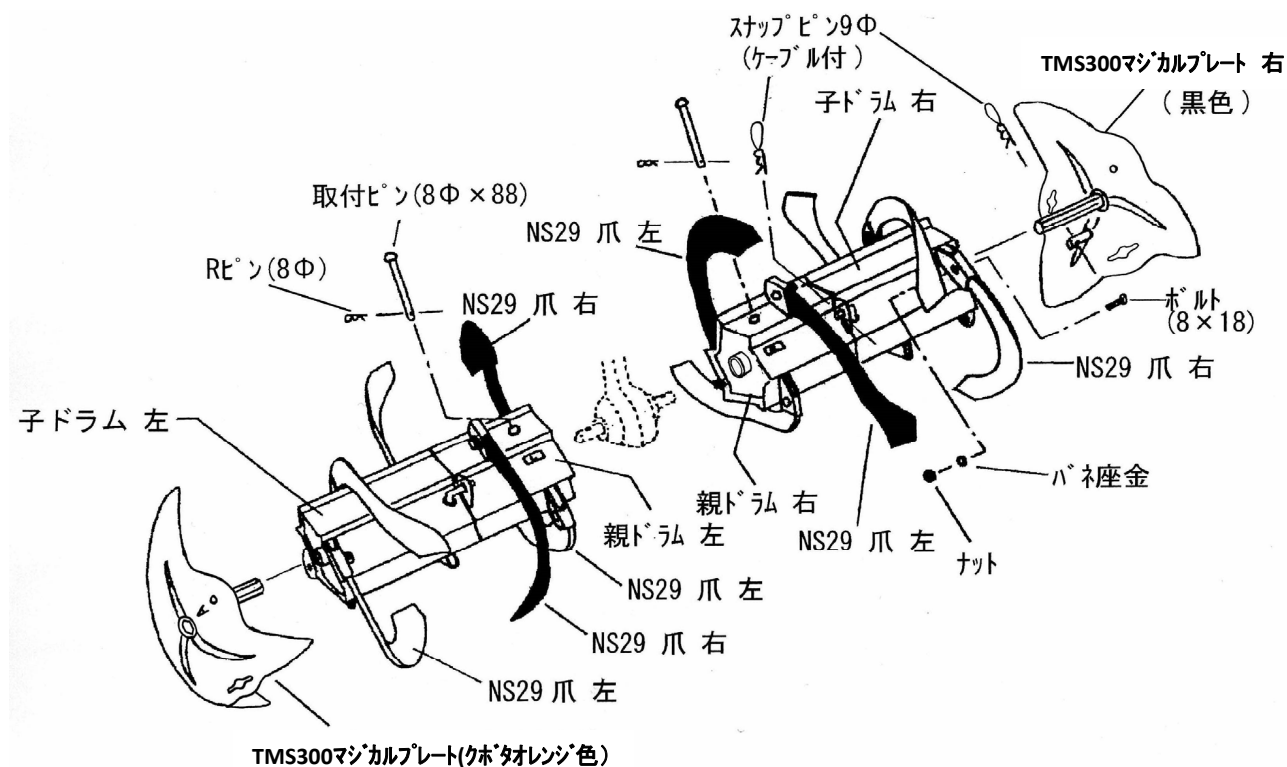
【1】 取り扱い上の注意点



※ 上図は説明のため、マジカルプレートははずした図です。

1. 車軸にロータを取付ける時は、左右同時打込みになる様に取り付けて下さい。
2. 作業をする場合は、矢印①の方向へ進みロータが先行する形で作業して下さい。
3. 本機に楽ラク耕うんロータを取り付ける場合は、左図②の様にセットして下さい。
4. 長い草・ごみなどが巻き付いた場合、必ずエンジンを切ってから取り去ってください。
5. 車軸部のオイルシールカバー付近に草やビニールひもがからまった場合は、固定ピンを抜き、ロータ部を車軸から取り外しこまめに掃除してください。

【2】 TMS300 楽ラク耕うんロータDX (A650) の各部の名称



【3】 耕うんする場合のセット例

耕うん作業をする場合は、右の写真のように親子型にセットして使用して下さい。

※ 耕耘及び、中耕する場合、ロータの爪は左・右同時打ち込みにして下さい。



【4】 中耕・及び中耕培土作業をする場合のセット例

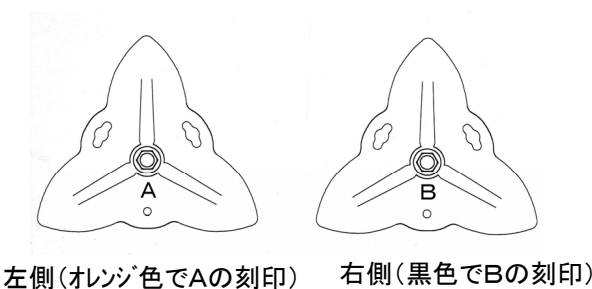
中耕作業をする場合は、右の写真のように楽ラク耕うんロータDXの親ドラムにマジカルプレートを取り付けて使用して下さい。

又、中耕培土作業をする場合は、右の写真の状態にニューイエロー培土器など各種培土器を併用し作業して下さい。



【5】 マジカルプレートについて

マジカルプレートには、左と右があります。左・右のプレートの見分け方をわかりやすくするためにプレートの色を、左側をオレンジ色、右側を黒色にしています。又、プレートの左側にA・右側にBの刻印を打っています。



★ マジカルプレートの上手な使い方 ★

マジカルプレートとは？

ロータの外側につく側板の名称です。このプレートには少しひねりが加えて有り、プレートの回転方向によって、土に食い込む方向と浮く方向があります。ロータがもぐり込み、前に進まない様な圃場でもA・Bのプレートをはめ替える事でロータが浮きスイスイ耕うんが出来る不思議なプレートです。

マジカルプレートを左右はめ替えて作業する場所は？

- ① 砂地や黒土などの圃場で、ロータが沈み込み、前に進まないよう時
- ② 中耕作業や中耕培土作業の際、ロータがもぐり込み牽引力がないような時
- ③ 傾斜地での、登り耕うんの場合
- ④ 水田の代掻き作業や、あぜこね作業の際

※ マジカルプレートはA（オレンジ色のプレート）を左側に：B（黒色のプレート）を右側に取り付けた場合は、くい込み方向になります。出荷の際は、くい込み方向で組んで出荷しています。